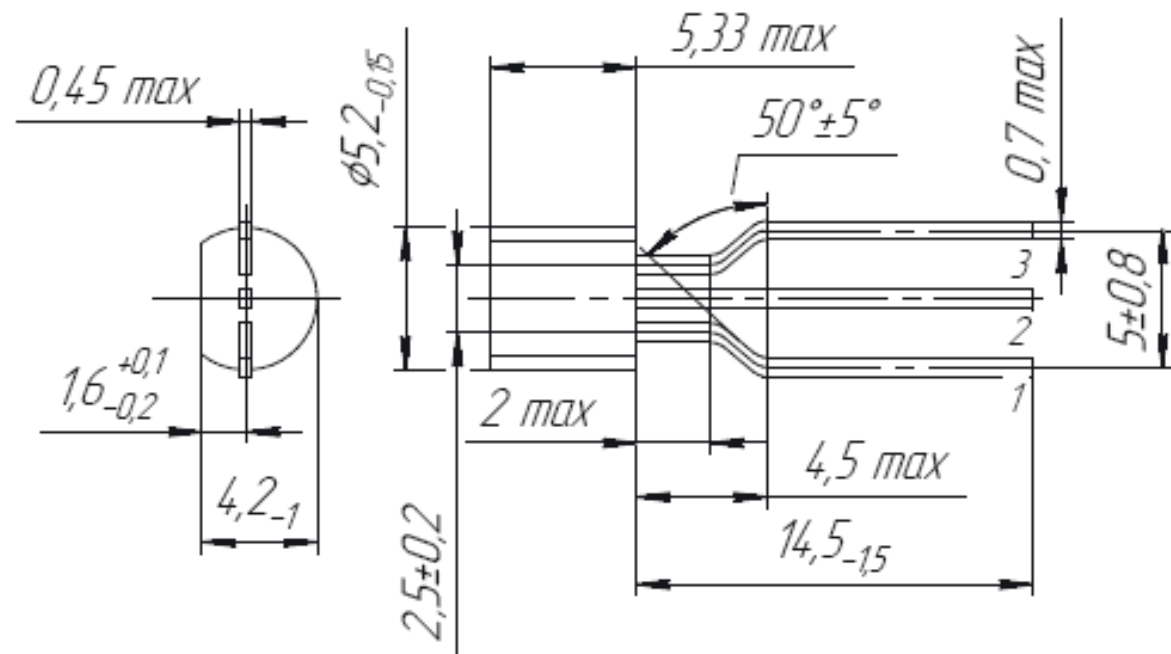


корпус TO - 92 (КТ - 26)



- 1 — коллектор
- 2 — база
- 3 — эмиттер

Таблица – Краткие технические характеристики транзистора КТ361-2 производства ЗАО «Кремний» по АДБК.432140.995ТУ

Обозначение	Структура	$P_{К\max}$, Вт	$U_{КВ\max}$, В	$U_{КЭ\max}$, В	$U_{ЭБ\max}$, В	$I_{К\max}$, А	$h_{21Э}$		$U_{КЭ\text{ нас. при}}$			$f_{гр}$, МГц	/ $h_{21Э}$ /	Диапазон рабочих температур, °С
							Не менее	Не более	$U_{КЭ\text{ нас.}}$, В	$I_{К}$, А	$I_{Б}$, А			
Технические условия АДБК.432140.995ТУ														
КТ361А2/КБ	PNP	0,15	25	25	5	0,1	20	90	0,4	0,02	0,002	—	1,5	- 60 ÷ 100
КТ361Б2/КБ	PNP	0,15	20	20	5	0,1	50	350	0,4	0,02	0,002	—	1,5	
КТ361В2/КБ	PNP	0,15	40	40	5	0,1	40	160	0,4	0,02	0,002	—	1,5	
КТ361Г2/КБ	PNP	0,15	35	35	5	0,1	50	350	0,4	0,02	0,002	—	1,5	
КТ361Д2/КБ	PNP	0,15	40	40	5	0,05	20	90	1	0,02	0,002	—	1,5	
КТ361Е2/КБ	PNP	0,15	35	35	5	0,05	50	350	1	0,02	0,002	—	1,5	
КТ361Ж2/КБ	PNP	0,15	10	10	5	0,05	50	350	1	0,02	0,002	—	1,5	
КТ361И2/КБ	PNP	0,15	15	15	5	0,05	250	—	1	0,02	0,002	—	2,5	
КТ361К2/КБ	PNP	0,15	60	60	5	0,05	50	350	1	0,02	0,002	—	1,5	
КТ361Л2/КБ	PNP	0,15	20	20	5	0,1	50	350	0,3	0,02	0,002	—	1,5	
КТ361М2/КБ	PNP	0,15	40	40	5	0,1	70	160	0,3	0,02	0,002	—	1,5	
КТ361Н2/КБ	PNP	0,15	45	45	5	0,05	20	90	0,4	0,02	0,002	—	1,5	
КТ361П2/КБ	PNP	0,15	50	45	5	0,05	100	350	0,3	0,02	0,002	—	1,5	