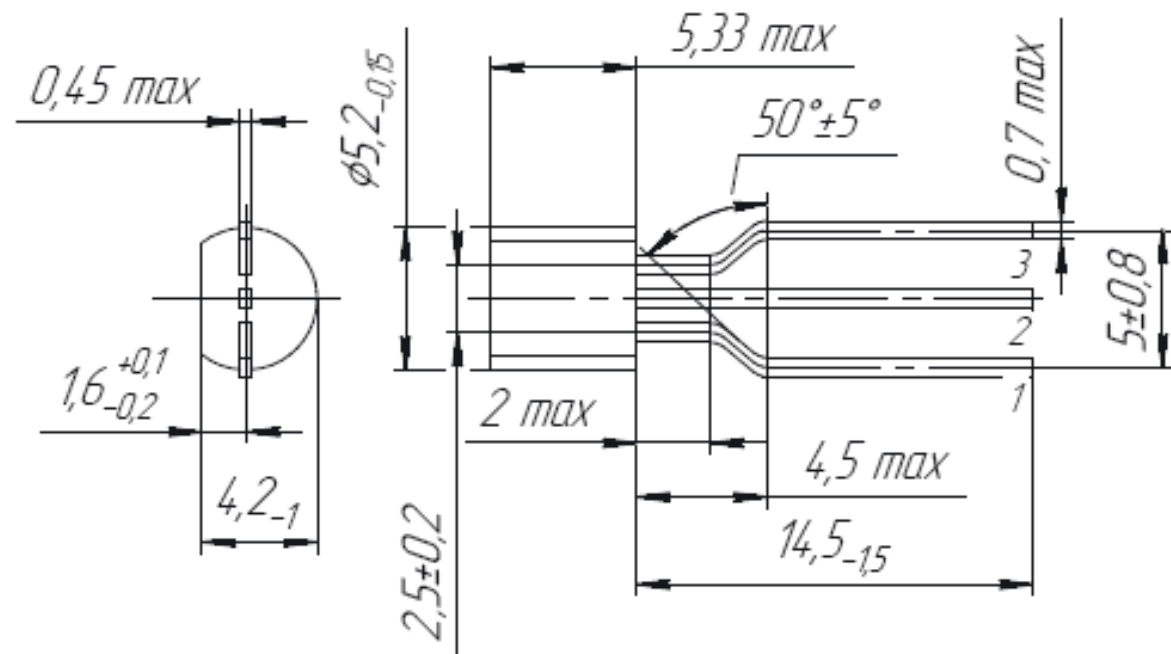


корпус TO - 92 (КТ - 26)



- 1 — коллектор
- 2 — база
- 3 — эмиттер

Таблица – Краткие технические характеристики транзистора КТ315-1 производства ЗАО «Кремний» по ЖКЗ.365.200/04ТУ

Обозначение	Структура	$P_{К\max},$ Вт	$U_{КВ\max},$ В	$U_{КЭ\max},$ В	$U_{ЭБ\max},$ В	$I_{К\max},$ А	$h_{21Э}$		$U_{КЭ\text{нас.}} \text{ при}$			$f_{гр},$ МГц	/ $h_{21Э}$ /	Диапазон рабочих температур, °С
							Не менее	Не более	$U_{КЭ\text{нас.}},$ В	$I_{К},$ А	$I_{Б},$ А			
Технические условия ЖКЗ.365.200/04ТУ														
КТ315А1	NPN	0,15	25	25	6	0,1	30	120	0,4	0,02	0,002	—	12,5	- 60 ÷ 100
КТ315Б1	NPN	0,15	20	20	6	0,1	50	350	0,4	0,02	0,002	—	12,5	
КТ315В1	NPN	0,15	40	40	6	0,1	30	120	0,4	0,02	0,002	—	12,5	
КТ315Г1	NPN	0,15	35	35	6	0,1	50	350	0,4	0,02	0,002	—	12,5	
КТ315Д1	NPN	0,15	40	40	6	0,1	20	90	0,6	0,02	0,002	—	12,5	
КТ315Е1	NPN	0,15	35	35	6	0,1	50	350	0,6	0,02	0,002	—	12,5	
КТ315Ж1	NPN	0,1	20	20	6	0,05	30	250	0,5	0,02	0,002	—	12,5	
КТ315И1	NPN	0,1	60	60	6	0,05	30	—	0,9	0,02	0,002	—	12,5	
КТ315Н1	NPN	0,15	20	20	6	0,1	50	350	0,4	0,07	0,002	—	12,5	
КТ315Р1	NPN	0,15	35	35	6	0,1	150	350	0,4	0,02	0,002	—	12,5	